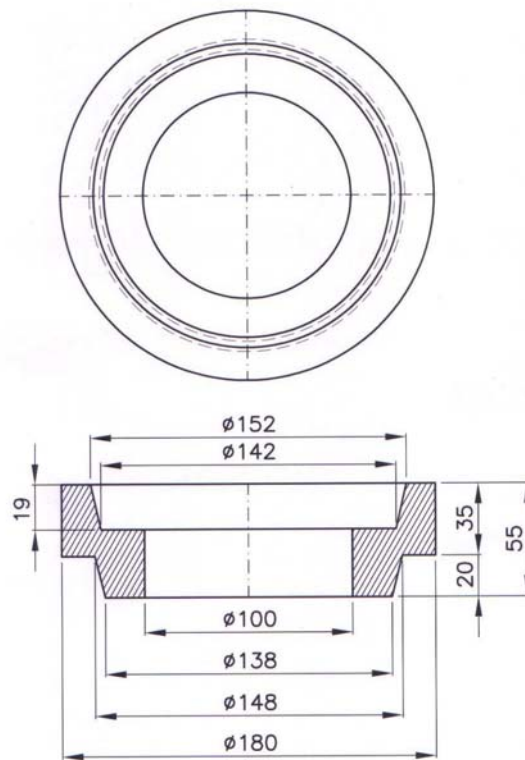


LMR 228-229



LMR 243

