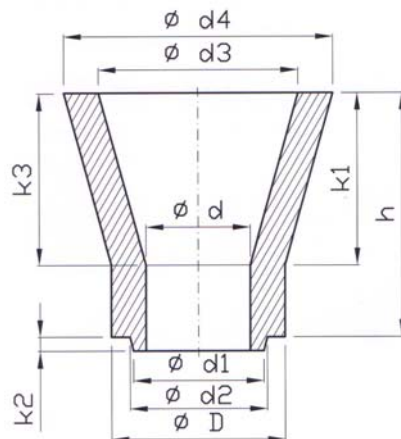
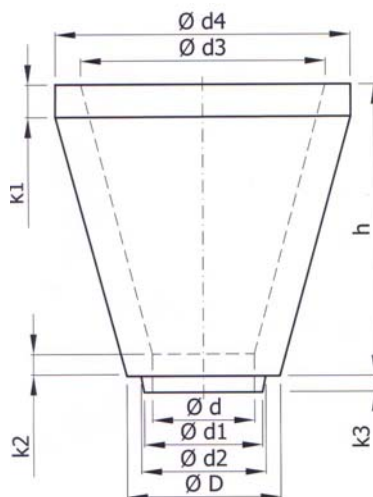


## NÁLEVKY FUNNELS

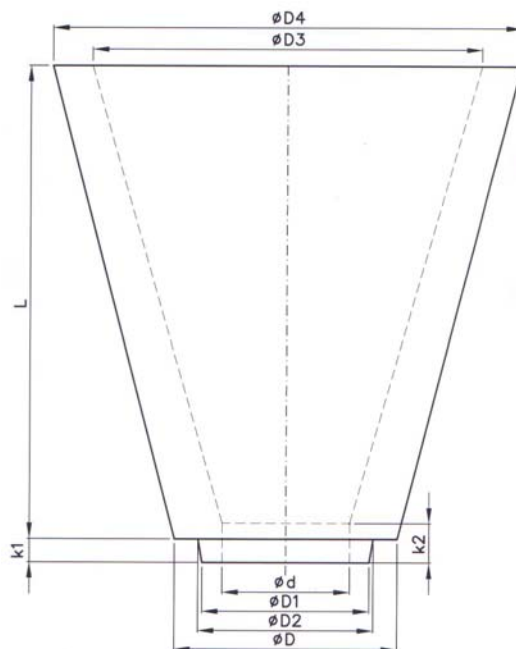


| OZNAČENIE<br>NAME | ROZMERY [mm]<br>DIMENSIONS |     |     |     |     |     |     |     |    |     | OBJEM<br>VOLUME |
|-------------------|----------------------------|-----|-----|-----|-----|-----|-----|-----|----|-----|-----------------|
|                   | d                          | D   | d1  | d2  | d3  | d4  | h   | k1  | k2 | k3  | dm <sup>3</sup> |
| DLN40             | 40                         | 65  | 49  | 53  | 80  | 120 | 142 | 100 | 8  | 100 | 0,49            |
| DLN60             | 60                         | 100 | 75  | 79  | 115 | 155 | 142 | 100 | 8  | 100 | 0,91            |
| DLN75             | 75                         | 115 | 90  | 95  | 115 | 155 | 142 | 100 | 8  | 100 | 1,00            |
| DLN90             | 90                         | 130 | 105 | 110 | 140 | 190 | 142 | 100 | 8  | 100 | 1,30            |
| TRH3H             | 90                         | 155 | 122 | 132 | 140 | 190 | 150 | 100 | 9  | 100 |                 |

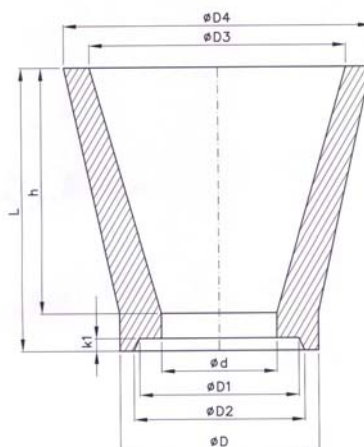


| OZNAČENIE<br>NAME | ROZMERY [mm]<br>DIMENSIONS |     |     |     |     |     |     |    |    |    | OBJEM<br>VOLUME |
|-------------------|----------------------------|-----|-----|-----|-----|-----|-----|----|----|----|-----------------|
|                   | d                          | D   | d1  | d2  | d3  | d4  | h   | k1 | k2 | k3 | dm <sup>3</sup> |
| LMR 241           | 100                        | 180 | 138 | 148 | 270 | 350 | 280 | 30 | 70 | 20 |                 |
| N40               | 40                         | 70  | 48  | 51  | 120 | 145 | 145 | 16 | 19 | 8  | 0,744           |
| N50               | 50                         | 75  | 58  | 61  | 120 | 145 | 145 | 16 | 19 | 8  | 0,713           |
| N60               | 60                         | 85  | 68  | 72  | 120 | 145 | 145 | 16 | 19 | 8  | 0,727           |
| N70               | 70                         | 100 | 82  | 86  | 140 | 170 | 170 | 16 | 19 | 8  | 1,160           |
| N100              | 100                        | 140 | 116 | 120 | 200 | 240 | 240 | 16 | 19 | 10 | 2,948           |

## NÁLEVKY FUNNELS



| OZNAČENIE<br>NAME | ROZMERY [mm]<br>DIMENSIONS |     |     |     |     |     |    |     |    |
|-------------------|----------------------------|-----|-----|-----|-----|-----|----|-----|----|
|                   | d                          | D   | D1  | D2  | D3  | D4  | k2 | L   | k1 |
| N80               | 80                         | 110 | 94  | 100 | 160 | 190 | 29 | 190 | 10 |
| NO-2              | 80                         | 140 | 105 | 110 | 245 | 295 | 25 | 300 | 15 |



| OZNAČENIE<br>NAME | ROZMERY [mm]<br>DIMENSIONS |     |     |     |     |     |     |     |    |
|-------------------|----------------------------|-----|-----|-----|-----|-----|-----|-----|----|
|                   | d                          | D   | D1  | D2  | D3  | D4  | h   | L   | k1 |
| N4B               | 90                         | 150 | 124 | 126 | 198 | 230 | 160 | 300 | 15 |
| OC 2005           | 90                         | 155 | 126 | 133 | 200 | 240 | 196 | 226 | 10 |
| OC 6117           | 90                         | 155 | 122 | 131 | 220 | 280 | 150 | 210 | 8  |
| PN 221            | 80                         | 150 | 103 | 113 | 210 | 235 | 120 | 300 | 10 |