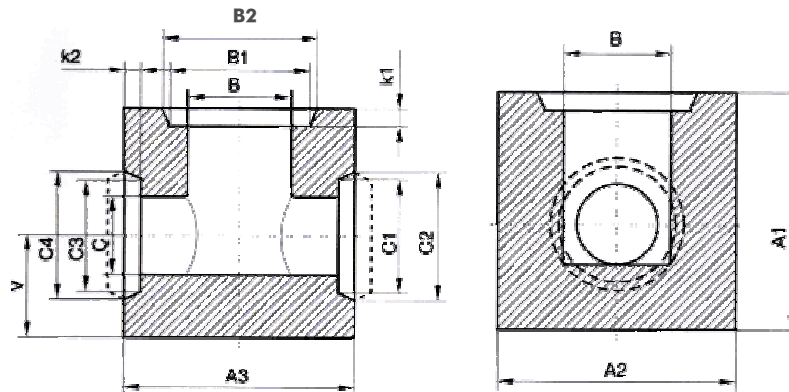
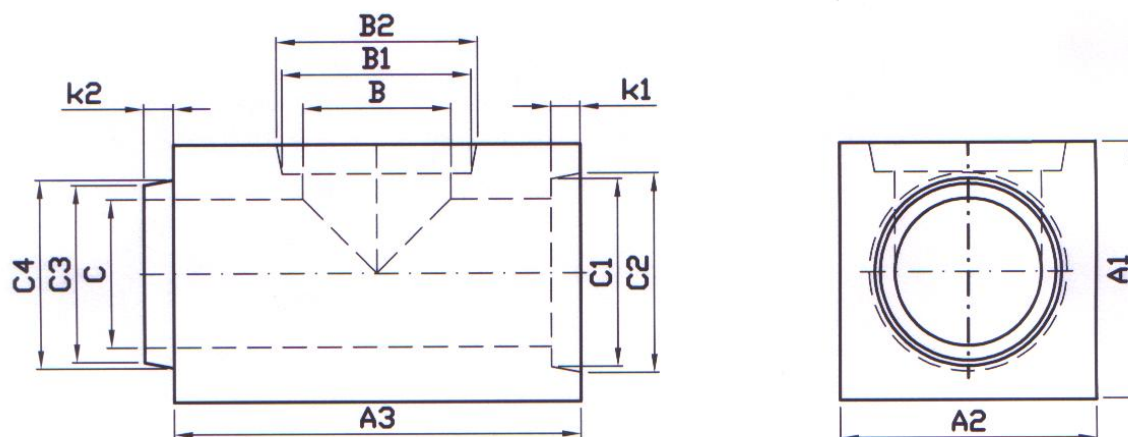


ROZVODKY DISTRIBUTING CHANNELS



OZNAČENIE NAME	ROZMERY [mm]													POZN. COMMENTS
	DIMENSIONS													
	A1	A2	A3	B	B1	B2	C	C1	C2	C3	C4	k1	k2	
60/40/40	110	110	110	60	80	84	40	53	57	53	57	8	8	3drážky/folds
60/60/60	115	115	115	60	78	82	60	78	82	78	82	8	8	3drážky/folds
75/60/60	110	110	110	75	95	99	60	80	84	80	84	8	8	3drážky/folds
75/75/75	130	130	130	75	94	98	75	94	98	94	98	8	8	3drážky/folds
R 90/75/75	132	132	132	90	110	114	75	90	99	90	99	8	8	3drážky/folds
TE70F	100	100	170	70	86	90	70	86	90	86	90	8	8	3drážky/folds
TE50F	80	80	140	50	61	64	50	61	64	61	64	8	8	3drážky/folds



OZNAČENIE NAME	ROZMERY [mm]													
	DIMENSIONS													
	A1	A2	A3	B	B1	B2	C	C1	C2	C3	C4	k1	k2	
TE40	70	70	110	40	51	54	40	51	54	48	51	8	8	
TE50	80	80	140	50	61	64	50	61	64	58	61	8	8	
TE60	90	90	150	60	71	75	60	71	75	68	72	8	8	
TE70	100	100	170	70	86	90	70	86	90	82	86	8	8	