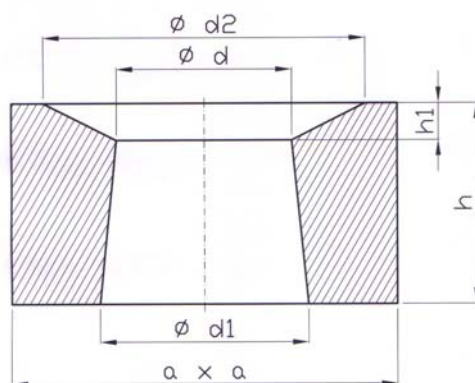


VÝTOKOVÝ KAMEŇ VK 3
OUTFLOW STONE VK 3



OZNAČENIE NAME	ROZMERY [mm] DIMENSIONS						OBJEM VOLUME
	a	d	d1	d2	h	h1	dm ³
VK3	360	163	194	300	190	35	19,36